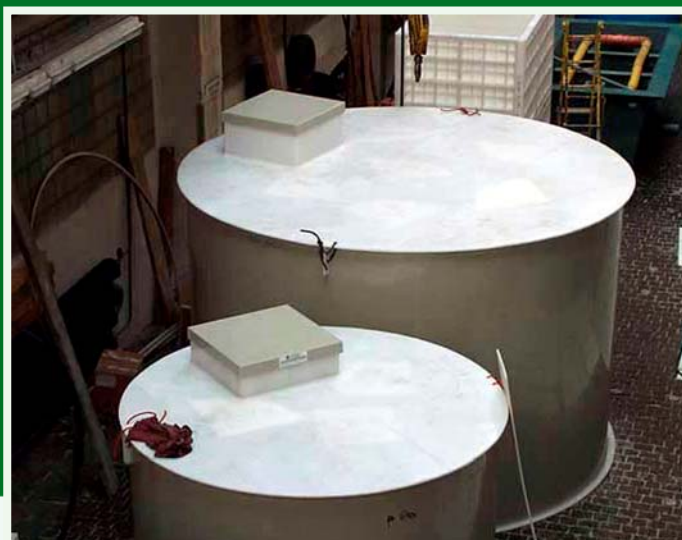


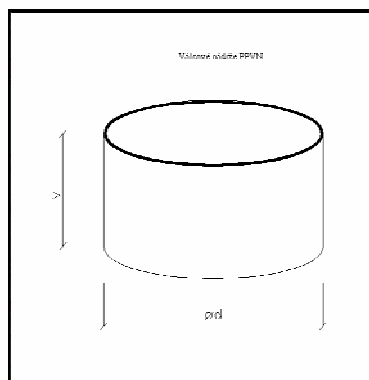
Válcové nádrže PPNV



Tento typ polypropylenových nádrží je vyráběn skružováním a svařováním desek. Možnost velikosti a rozdělení do sekcí podle přání zákazníka. Tento materiál má atest o použití pro styk s poživatinami. Proto je možné také použití pro pitnou vodu a potravinářské účely. Samozřejmostí je využití pro splaškovou, užitkovou, požární, dešťovou či jinou vodu. Kvalita nádrže je zajištěna technologií výroby a následným atestem o nepropustnosti. Možnost osazení nátoky, ventily, šoupáky či jiným zařízením dle požadavků. Nádrže jsou v závislosti na dané lokalitě a statických výpočtech do určité velikosti samonosné. Při větších rozměrech je již nutné obetonování. Podmínky instalace jsou dány montážně dodavatelskými podmínkami výrobce.

MOŽNOSTI POUŽITÍ A VÝHODY PP NÁDRŽÍ

- pro pitnou vodu (atest)
- pro užitkovou, dešťovou, splaškovou vodu
- obaly ČOV
- lapoly tuků
- odlučovače ropných látek
- slabé kyseliny
- variabilita rozměrů
- snadná manipulace
- atest nepropustnosti
- samonosné provedení (viz text)
- vyloučení mokrého procesu betonáže
- vysoká životnost
- odolnost (viz text)

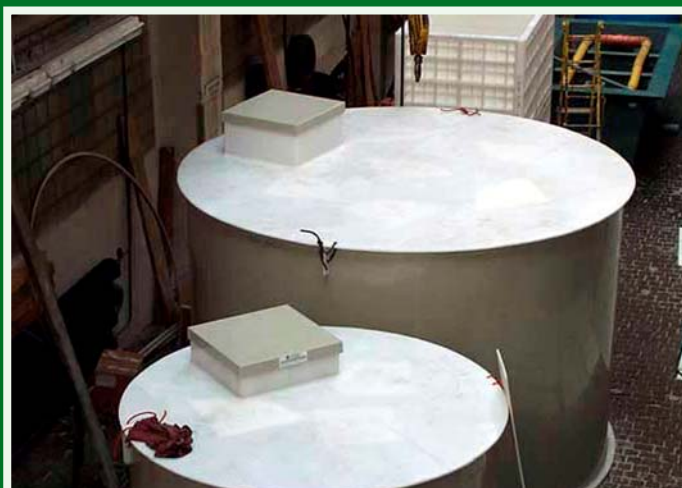


SOVEKO PLAST s.r.o.
Fráni Šrámka 1209/5
709 00 Ostrava-Mariánské Hory
Tel.: +420 596 619 637
Fax: +420 596 611 699
GSM brána: +420 724 402 226
E-mail: soveko@soveko.cz

SOVEKO PLAST s.r.o.
Jilská 8
110 00 Praha 1
Tel.: +420 224 218 985
Fax: +420 224 221 508
GSM brána: +420 724 402 226
E-mail: praha@soveko.cz

SOVEKO PLAST s.r.o.
Botanická 56
602 00 Brno-město
Tel.: +420 541 554 299
Fax: +420 549 245 233
GSM brána: +420 724 402 226
E-mail: brno@soveko.cz

Válcové nádrže PPNV



Výška (m)	d 1,0 m	d 1,5 m	d 2,0 m	d 2,5 m	d 3,0 m
v – 1,0 m					
objem	0,78 m ³	1,75 m ³	3,14 m ³	4,90 m ³	7,10 m ³
v – 1,5 m					
objem	1,17 m ³	2,60 m ³	4,70 m ³	7,35 m ³	10,60 m ³
v – 2,0 m					
objem	1,60 m ³	3,50 m ³	6,30 m ³	9,80 m ³	14,10 m ³
v – 2,5 m					
objem	2,00 m ³	4,40 m ³	7,90 m ³	12,30 m ³	17,70 m ³
v – 3,0 m					
objem	2,40 m ³	5,30 m ³	9,40 m ³	14,80 m ³	21,20 m ³

SOVEKO PLAST s.r.o.
Fráni Šrámka 1209/5
709 00 Ostrava-Mariánské Hory
Tel.: +420 596 619 637
Fax: +420 596 611 699
GSM brána: +420 724 402 226
E-mail: soveko@soveko.cz

SOVEKO PLAST s.r.o.
Jilská 8
110 00 Praha 1
Tel.: +420 224 218 985
Fax: +420 224 221 508
GSM brána: +420 724 402 226
E-mail: praha@soveko.cz

SOVEKO PLAST s.r.o.
Botanická 56
602 00 Brno-město
Tel.: +420 541 554 299
Fax: +420 549 245 233
GSM brána: +420 724 402 226
E-mail: brno@soveko.cz

www.soveko.cz